

Télescopiques compactes

Domaine de réglementation: NA

TF33.7





Confort: Le meilleur lieu de travail



Confort exclusif

Une nouvelle conception privilégie la fonctionnalité et le confort, en regroupant les informations destinées au conducteur et les commandes des différents systèmes et dispositifs pour maximiser l'ergonomie. L'inverseur au volant est également dupliqué sur le joystick.

Accès cabine

Pour garantir un accès simple et facile à la cabine, la portière des chargeurs télescopiques Merlo peut être ouverte jusqu'à 180°. Par ailleurs, l'intérieur de la portière est équipé d'une grande main courante pour aider l'opérateur à entrer et sortir de la cabine.

Climatisation

Développée selon les normes automobiles, elle réduit de moitié les temps de chauffage et de refroidissement par rapport à un système de climatisation classique. La buse d'aspiration est située sur la porte latérale, loin des sources potentielles de poussière et d'impuretés, tandis que l'intérieur comporte 8 buses.

Efficacité: Plus simple et plus intelligent



Transmission

Pour assurer une réduction de la consommation de carburant et des coûts d'exploitation, les chargeurs télescopiques Merlo sont dotés d'une gestion entièrement électronique de la transmission et du moteur thermique afin de minimiser le régime et, par conséquent, la demande de carburant.

Mode de braquage

Les essieux assurent un angle de braquage maximal pour effectuer des manœuvres dans des espaces restreints. De plus, il est possible de gérer le braquage avec trois solutions différentes en fonction des besoins spécifiques des contextes d'utilisation.

Visibilité

La meilleure visibilité du marché garantit l'efficacité des déplacements et la sécurité des opérateurs, réduisant ainsi leur stress lors des nombreuses manœuvres effectuées au cours de la journée de travail.

Performance: Tout à portée de doigt



Transmission

Les chargeurs télescopiques Merlo ont une excellente capacité de freinage dès lors que l'on relâche l'accélérateur, garantissant un couple élevé aux roues lors de la manutention des matériaux et des transferts ainsi qu'une précision millimétrique des mouvements lors du positionnement de la charge.

Motorisations

Tous les modèles présentent une prédisposition du moteur thermique selon la configuration de montage originale développée par Merlo lors de la mise au point des modèles à visibilité panoramique, afin de garantir une accessibilité maximale aux composants en cas d'entretien programmé et/ou extraordinaire.

Essieux

Les essieux au design exclusif sont produits et développés en interne par le groupe Merlo et peuvent être équipés d'un blocage de différentiel pour garantir la traction même sur sol glissant ou boueux.

Sécurité: Pas seulement des sentiments



Sécurité active

Afin de garantir le respect des réglementations les plus strictes dans le domaine de la prévention du renversement frontal, les chargeurs Merlo sont équipés d'outils développés pour assurer des performances maximales en termes de vitesse de la flèche et de capacité de levage, sans compromettre la sécurité de l'opérateur.

Nacelle aérienne

Les chargeurs télescopiques Merlo peuvent être équipés pour l'utilisation des nacelles aériennes de transport d'opérateurs. Cette solution, conforme à la norme EN280, assure un niveau élevé des dispositifs de sécurité, actifs et passifs, lors des travaux en hauteur et augmente la polyvalence de la machine.

Cabine certifiée

Tous les modèles Merlo comportent une structure métallique placée à l'extérieur de la cabine, au-dessus du toit en verre, afin d'atteindre le niveau de certification le plus strict en matière de protection de l'opérateur contre les chutes d'objets - norme FOPS niveau II.



1 - OUVERTURE 180°	"Une porte qui a marqué l'histoire ! Merlo est le seul fabricant à offrir une porte coulissante avec une ouverture à 180°. De série sur toute la gamme."
2 - COMPACTITÉ	"La taille, ça compte ! L'absence de contrepoids encombrants, grâce à l'équilibrage étudié de la machine, fait souvent des modèles Merlo les plus compacts de leur catégorie."
3 - EPD ECO POWER DRIVE	Économie et efficacité! Le système breveté Merlo EPD contrôle et règle électroniquement le moteur et la transmission. Il gère le régime moteur, le débit de la pompe hydrostatique et la cylindrée du moteur hydrostatique, en maximisant l'efficacité et la réduction des TRS/MIN, avec une baisse de la conso jusqu'à 18 %.
4 - DÉTECTION DE L'OUTIL	Chaque outil a ses propres caractéristiques. Grâce au système de reconnaissance automatique des outils, l'ASCS adapte le diagramme de charge et les limites de sécurité pour vous garantir une performance maximale en toute sécurité à tout moment.



PERFORMANCE AND FEATURES

Performance

Masse totale à vide (lb)	
Capacité maximale (lb)	
Hauteur de levage (ft)	
Envergure maximale (m)	
Hauteur de levage à la portée maximale (m)	
Envergure à la portée maximale (m)	
Capacité à la hauteur maximale de levage (kg)	
Capacité à l'envergure maximale (kg)	
Déport latéral de la flèche (mm)	
Mise à niveau du châssis (%)	
Sections de bras	

Powertrain

Moteur	
Cylindrée / cylindres	
Puissance moteur (kW/HP)	
La technologie anti-pollution	
Ventilateurs à pales réversibles	
Vitesse maximale (km/h)	
Réservoir de carburant (l)	
Réservoir de AdBlue (l)	
Transmission hydrostatique	
EPD	
Joystick autoaccélérateur	
Essieux	
Réducteurs	
Freins	
Frein de stationnement à blocage automatique	

Hydraulique

Pompe hydraulique	
Débit / pression (l / min-bar)	
Réservoir d'huile hydraulique (l)	
Prise hydraulique en tête de la flèche	
Prise hydraulique postérieure	

Cabine

Préparation cabine	
ASCS	
Cabine FOPS II	
Cabine ROPS	
Commandes	
Cabine inclinable	
Système d'inversion	

Configuration

Suspensions hydropneumatiques de la cabine CS	
Suspensions hydropneumatiques BSS	
Suspensions hydropneumatiques EAS	
Phares de travail sur cabine	
Store pare-soleil en cabine	
Tac-lock	
Prédisposition nacelle	
Deux fourches flottantes	
Pédale de l'Inching	
Quatre roues motrices	
Quatre roues directrices	
Trois types de braquage	
Pneus standard	
Pneus OPT	
Stabilisateurs à contrôle hydraulique	
Rotation de la tourelle	
Homologation européenne tracteur agricole	
Freins pneumatiques (ton)	
Freins hydrauliques (ton)	
PTO	
Fixation à 3 points	

TF33.7-115EE4

Masse totale à vide (lb)	14330
Capacité maximale (lb)	7300
Hauteur de levage (ft)	21' 7"
Envergure maximale (m)	11' 5"
Hauteur de levage à la portée maximale (m)	17' 3"
Envergure à la portée maximale (m)	4' 6"
Capacité à la hauteur maximale de levage (kg)	5000
Capacité à l'envergure maximale (kg)	2900
Déport latéral de la flèche (mm)	-
Mise à niveau du châssis (%)	-
Sections de bras	2

Moteur	Deutz TCD3.6
Cylindrée / cylindres	3600/4
Puissance moteur (kW/HP)	85/115
La technologie anti-pollution	Tier 4 - SCR + DOC
Ventilateurs à pales réversibles	●
Vitesse maximale (km/h)	25
Réservoir de carburant (l)	22.5
Réservoir de AdBlue (l)	3.2
Transmission hydrostatique	●
EPD	Plus
Joystick autoaccélérateur	STD
Essieux	Axial
Réducteurs	Epicyclic
Freins	Dry discs
Frein de stationnement à blocage automatique	●

Pompe hydraulique	LS+FS
Débit / pression (l / min-bar)	33 - 3046
Réservoir d'huile hydraulique (l)	22.5
Prise hydraulique en tête de la flèche	●
Prise hydraulique postérieure	○

Préparation cabine	ECO
ASCS	Light
Cabine FOPS II	●
Cabine ROPS	●
Commandes	Electronic joystick control
Cabine inclinable	—
Système d'inversion	Dual reverse

Suspensions hydropneumatiques de la cabine CS	—
Suspensions hydropneumatiques BSS	○
Suspensions hydropneumatiques EAS	—
Phares de travail sur cabine	●
Store pare-soleil en cabine	○
Tac-lock	●
Prédisposition nacelle	○
Deux fourches flottantes	●
Pédale de l'Inching	●
Quatre roues motrices	●
Quatre roues directrices	●
Trois types de braquage	●
Pneus standard	400/70-20
Pneus OPT	405/70-24 400/70 24"
Stabilisateurs à contrôle hydraulique	—
Rotation de la tourelle	—
Homologation européenne tracteur agricole	—
Freins pneumatiques (ton)	—
Freins hydrauliques (ton)	○
PTO	-
Fixation à 3 points	-

TF33.7-115EE4

Masse totale à vide (lb)	14330
Capacité maximale (lb)	7300
Hauteur de levage (ft)	21' 7"
Envergure maximale (m)	11' 5"
Hauteur de levage à la portée maximale (m)	17' 3"
Envergure à la portée maximale (m)	4' 6"
Capacité à la hauteur maximale de levage (kg)	5000
Capacité à l'envergure maximale (kg)	2900
Déport latéral de la flèche (mm)	-
Mise à niveau du châssis (%)	-
Sections de bras	2

Moteur	Deutz TCD3.6
Cylindrée / cylindres	3600/4
Puissance moteur (kW/HP)	85/115
La technologie anti-pollution	Tier 4 - SCR + DOC
Ventilateurs à pales réversibles	●
Vitesse maximale (km/h)	25
Réservoir de carburant (l)	22.5
Réservoir de AdBlue (l)	3.2
Transmission hydrostatique	●
EPD	Plus
Joystick autoaccélérateur	STD
Essieux	Axial
Réducteurs	Epicyclic
Freins	Dry discs
Frein de stationnement à blocage automatique	●

Pompe hydraulique	LS+FS
Débit / pression (l / min-bar)	33 - 3046
Réservoir d'huile hydraulique (l)	22.5
Prise hydraulique en tête de la flèche	●
Prise hydraulique postérieure	○

Préparation cabine	ECO
ASCS	Light
Cabine FOPS II	●
Cabine ROPS	●
Commandes	Electronic joystick control
Cabine inclinable	—
Système d'inversion	Dual reverse

Suspensions hydropneumatiques de la cabine CS	—
Suspensions hydropneumatiques BSS	○
Suspensions hydropneumatiques EAS	—
Phares de travail sur cabine	●
Store pare-soleil en cabine	○
Tac-lock	●
Prédisposition nacelle	○
Deux fourches flottantes	●
Pédale de l'Inching	●
Quatre roues motrices	●
Quatre roues directrices	●
Trois types de braquage	●
Pneus standard	400/70-20
Pneus OPT	405/70-24 400/70 24"
Stabilisateurs à contrôle hydraulique	—
Rotation de la tourelle	—
Homologation européenne tracteur agricole	—
Freins pneumatiques (ton)	—
Freins hydrauliques (ton)	○
PTO	-
Fixation à 3 points	-

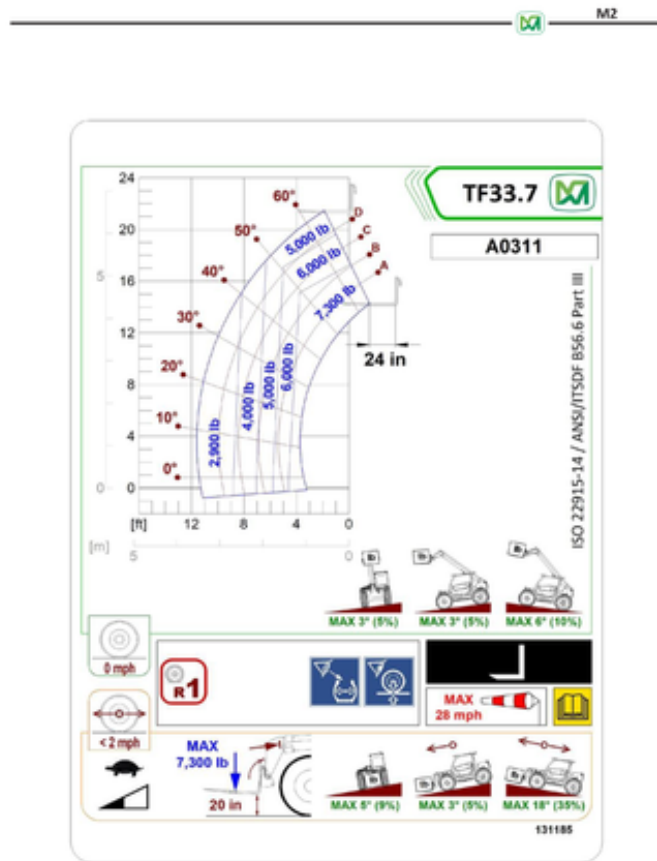
- not available
- standard
- optional

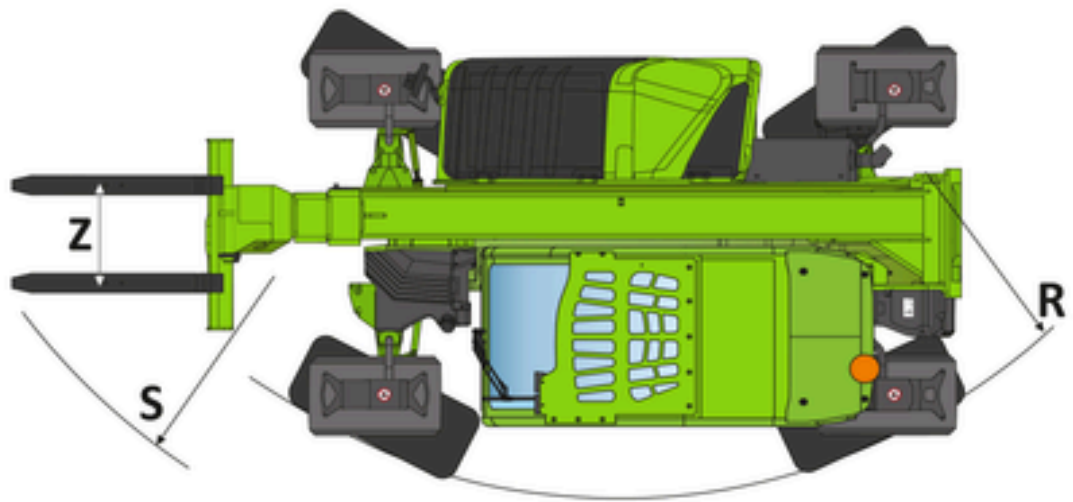
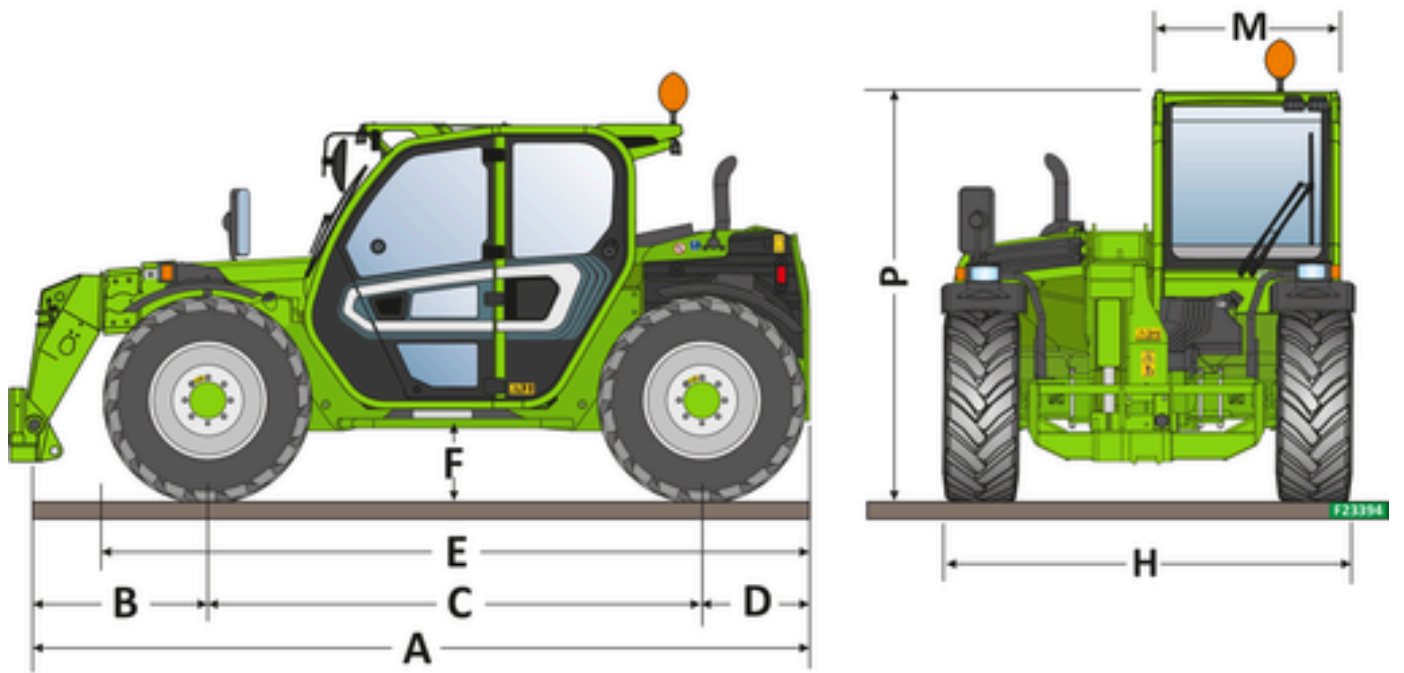
Dimensions



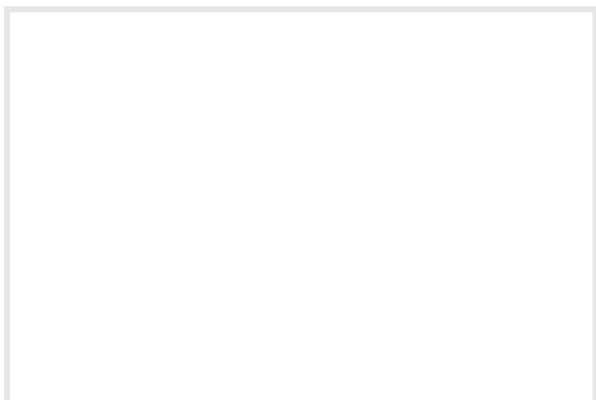
	TF33.7-115EE4	TF33.7-115EE4
A - Longueur	170	170
C - Empattement	108	108
F - Gare du sol	11	11
H - Largeur	83	83
M - Largeur de la cabine	40	40
P - Hauteur	84	84
R - Rayon de braquage des roues	155	155
S - Rayon de braquage aux fourches	183	183

Détails techniques





Votre concessionnaire Merlo



MERLO S.P.A.

Via Nazionale, 9
12010 S. Defendente di Cervasca,
(Cuneo) Italia
Tel. +39 0171 614111

info@merlo.com
www.merlo.com

